

AQM63.0

1761P03

QAM2110.040, QAM2120.040

1761P01

QAM2120.200, QAM2120.600

1761P02

Symaro™

## Légcsatorna hőmérsékletérzékelő

## QAM21...

Passzív érzékelők légcsatorna hőmérséklet érzékeléséhez

### Típusáttekintés

<i>Típus</i>	<i>Kapilláris hossz</i>	<i>Mellékelt kapilláris rögzítő patent</i>	<i>Mérőelem</i>
<b>QAM2110.040</b>	0,4 m	nincs	Pt 100
<b>QAM2112.040</b>	0,4 m	nincs	Pt 1000
<b>QAM2112.200</b>	2,0 m	4 db	Pt 1000
<b>QAM2120.040</b>	0,4 m	nincs	LG-Ni 1000
<b>QAM2120.200</b>	2,0 m	4 db	LG-Ni 1000
<b>QAM2120.600</b>	6,0 m	6 db	LG-Ni 1000
<b>QAM2130.040</b>	0,4 m	nincs	NTC 10k
<b>QAM2140.020</b>	0,2 m	nincs	T1 (PTC)

Tartozékok (Kiegészítők)	Megnevezés	Típus
	Kapilláris rögzítő patent QAM2120.200 és QAM2120.600 (6 db-os csomag)	<b>AQM63.3</b>
	Beépítő karmantyú	<b>AQM63.0</b>

## Rendelés és szállítás

Rendelésnél kérjük adja meg a pontos a típusjelzést és a megnevezést, pl.:

Légcsatorna hőmérséklet érzékelő **QAM2120.040**

A csomagolás tartalmazza a AQM63.0 karmantyút adott esetben AQM63.3 -at is.

## Készülékkombinációk

Minden rendszerhez/készülékhez alkalmazható, amely az érzékelő passzív kimenőjelét fogadni és feldolgozni képes.

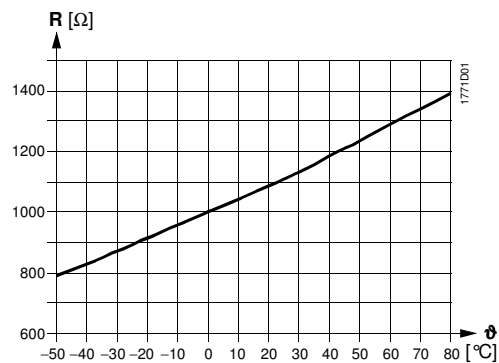
## Működés

Az készülék a mérőelemen keresztül érzékeli mérendő hőmérsékletet. A mérőelem ellenállásértéke a hőmérséklet függvényében változik.

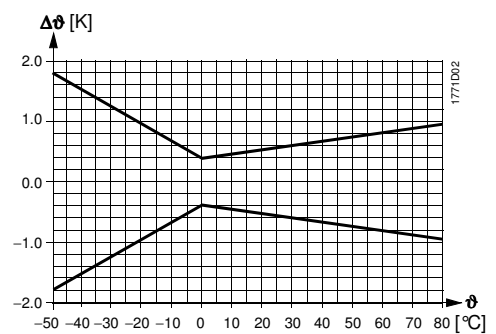
## Mérőelem

LG-Ni 1000

Jelleggörbe:

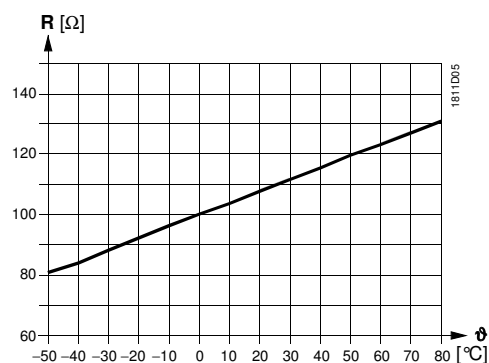


Pontosság:

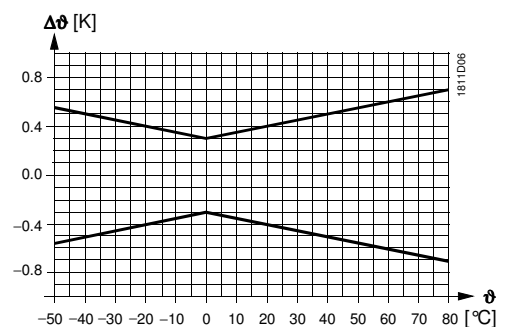


Pt 100 (Kl. B)

Jelleggörbe:

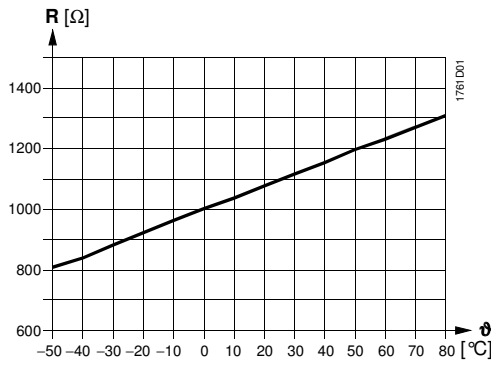


Pontosság:

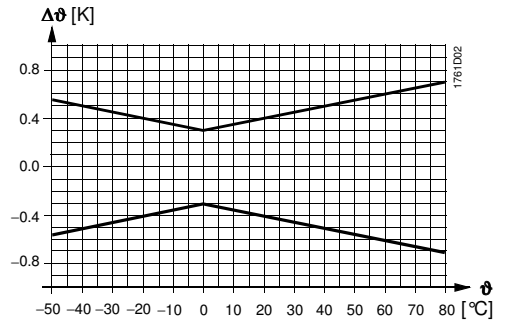


Pt 1000 (Kl. B)

Jelleggörbe:

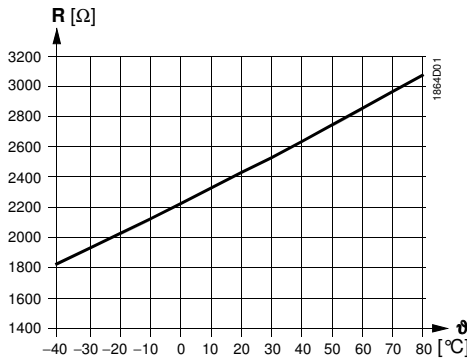


Pontosság:

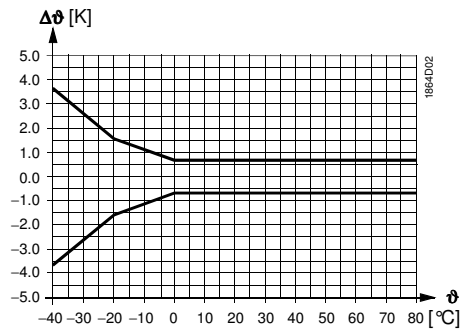


T1 (PTC)

Jelleggörbe:

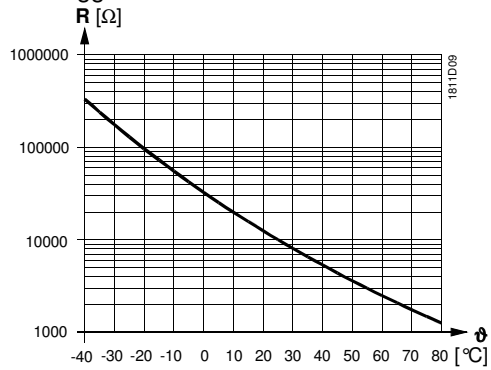


Pontosság:

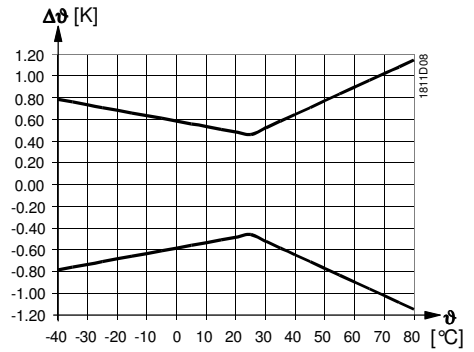


NTC 10k

Jelleggörbe:



Pontosság:

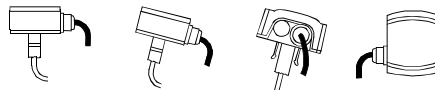


Jelmagyarázat

R Ellenállásérték [Ohm]  
 θ Hőmérséklet [°C]  
 Δθ Hőmérséklet különbség [K]

Beépítési helyzetek

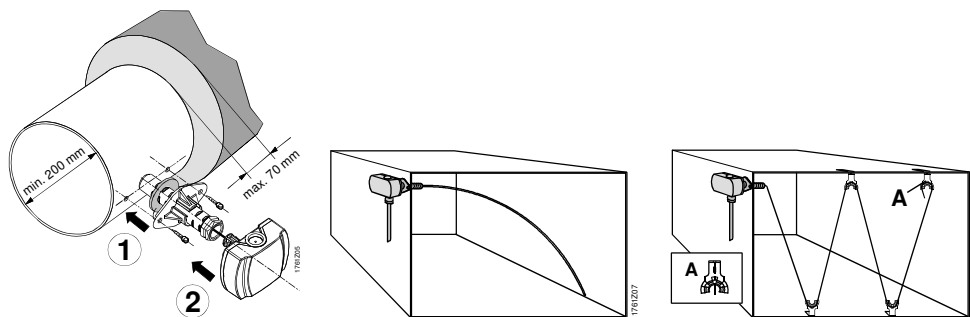
*megengedett:*



*nem megengedett:*



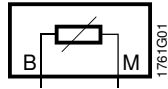
## Példa a beépítésre



## Műszaki adatok

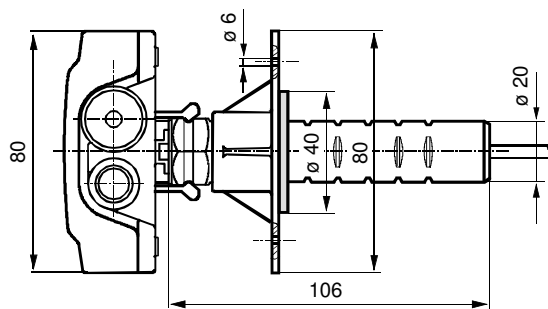
Működési adatok	Mérési tartomány	-40...+80 °C NC-típusoknál -50...+80 °C a többi típusnál
	Mérőelem	Lásd. "Típusáttekintés"
	Érzékelő kapilláris	
	Kapilláris hossz	Lásd. "Típusáttekintés"
	minimális hajlítási sugár	10 mm
	Időkonstans	30 s 2 m/s-nél
Holtidő	< 1 s	
Védettség	Burkolat védelem	IP 42 IEC 529 szerint
	M 16 x 1,5 tömszelencével	IP 54 IEC 529 szerint (nem tartalmazza a csomagolást)
	Védettségi osztály	III EN 60 730 szerint (csak SELV vagy PELV)
Elektromos csatlakozás	Csatlakozó kábel	1 x 2,5 mm <sup>2</sup> vagy 2 x 1,5 mm <sup>2</sup>
	Kábelbevezetés	
	Tömítés	Ø5,5...7,2 mm kábel számára
Környezeti feltételek	Kabel tömszelence	M 16 x 1,5
	terhelhetőség	Lásd a szabályozó adatlapján
	Üzemi feltételek	IEC 721-3-3 szerint
	klimatikus feltételek	3K5 osztály
	hőmérséklet (burkolat)	-40...+70 °C
	páratartalom (burkolat)	5...95 % r. F.
Anyagok és színek	Szállítás	IEC 721-3-2 szerint
	klimatikus feltételek	2K3 osztály
	hőmérséklet	-25...+70 °C
	páratartalom	< 95 % r. F.
	Mechanikus feltételek	2M2 osztály
	Érzékelő kapilláris	Réz, Polyolefine
Burkolat alja	Polycarbonat, RAL 7001 (szürke)	
Burkolat fedél	Polycarbonat, RAL 7035 (világosszürke)	
Szerelőlap	PA 66, fekete	
Rögzítő patent	PA-GF 35, fekete	
Csomagolás	Karton	
Tömeg	Csomagolással	
	QAM2110.040	kb. 0,15 kg
	QAM2112.040	kb. 0,15 kg
	QAM2112.200	kb. 0,3 kg
	QAM2120.040	kb. 0,15 kg
	QAM2120.200	kb. 0,30 kg
	QAM2120.600	kb. 0,53 kg
	QAM2130.040	kb. 0,15 kg
	QAM2140.020	kb. 0,15 kg

## Kapcsolási vázlat

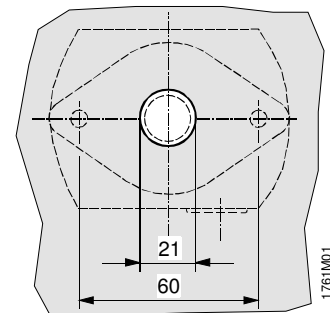
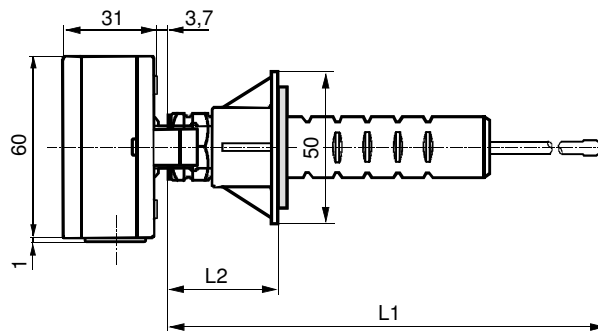


Az összes típusra érvényes.  
Polaritásfüggetlen.

## Méretrajz



Typ	L1	L2	
		max.	min.
<b>QAM2140.020</b>	200	97	37
<b>QAM2130.040</b>	400	97	37
<b>QAM2110.040</b>	400	97	37
<b>QAM2120.040</b>	400	97	37
<b>QAM2112.040</b>	400	97	37
<b>QAM2112.200</b>	2000	97	37
<b>QAM2120.200</b>	2000	97	37
<b>QAM2120.600</b>	6000	97	37



Furat terv

Méreték mm-ben